

Product Specs

Heavy-Duty Type

PSI-20, PSI-30, PDI-35, PDI-50, PFI-85



Applications

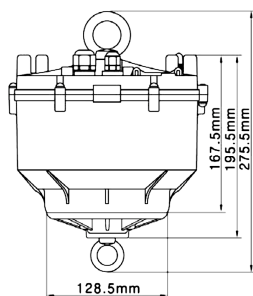
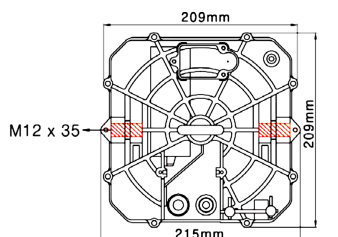
Magasins
Hôtels
Usines
Gares & aéroports
Gymnases

Certifications

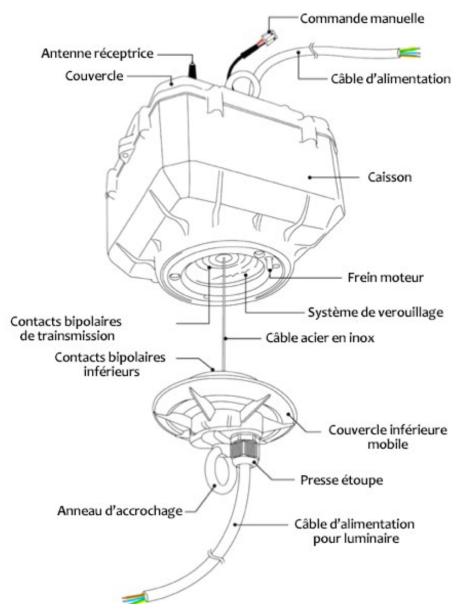
ISO9001
ISO14001
ETL
CE
TÜV
SAA
GOST

Product	PSI-20	PSI-30	PDI-35	PDI-50	PFI-85
Option	Standard				
Electric Input	220 ~ 240 VAC (50/60Hz)				
Size	209 x 215 x 283 (mm)				
Weight	8,8 kg	8,9 kg	8,8 kg	8,9 kg	9kg
Motor Consumption	120W				
Op. Temperature	-15°C ~ 40°C				
IP	IP43				
Supported Weight min/ max	4 ~ 20kg	4 ~ 30kg	8 ~ 35kg	8 ~ 50kg	8 ~ 85kg
Max Vertical Distance	15 mètres		10 mètres		7 mètres
Max. Electric output	16A				
Motor speed (m/min)	4,9 ~ 5,2	4,8 ~ 5,0	2,0 ~ 2,4	2,5 ~ 3,0	2,5 ~ 3,0
Motor Type	AC	BLDC	AC	BLDC	BDLC
Stopper type	Pince mécanique				
Number of cables	1		2		4
Hoist Cable	Diameter	Ø2,4mm		Ø2,0mm	Ø2,0mm
	Type of cable	SUS 304 (7x19)			
Manufacturer	ReelTech				
Country of origin	Corée du Sud				
Mount Type	Anneau en standard				

Dimensions



Appareil



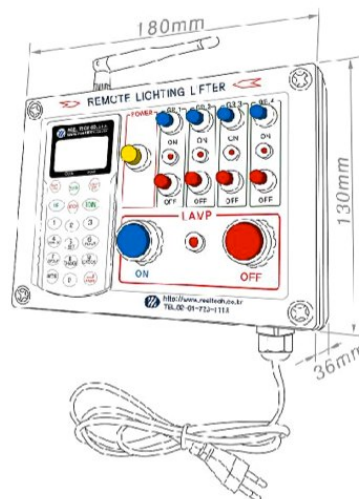
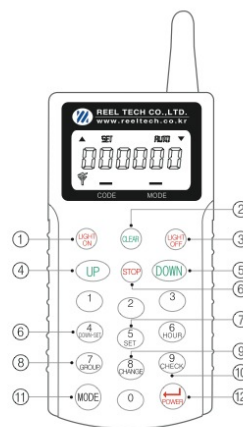
Product Specs Heavy-Duty Type

PSI-20, PSI-30, PDI-35, PDI-50, PFI-85

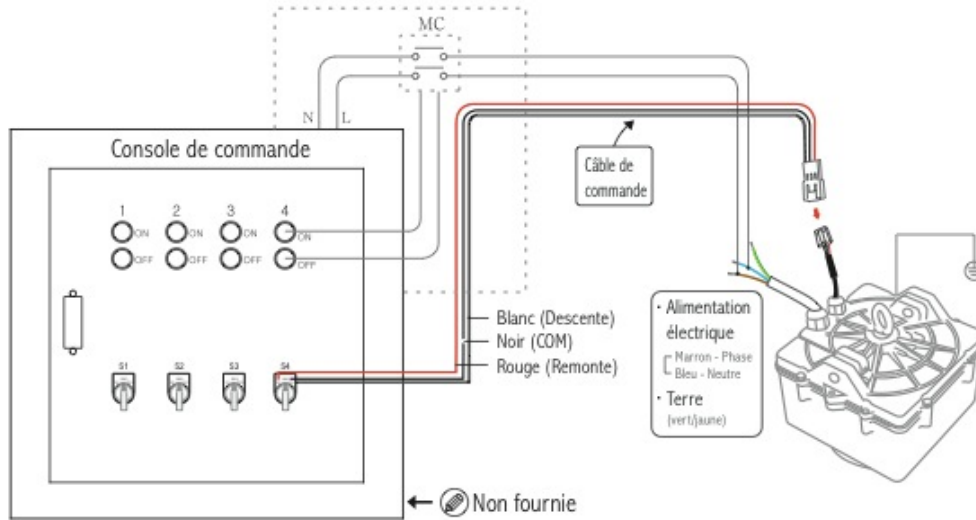
Type de câbles	Longeur
Input Cable Type (3G)	1m
Data Cable	0,4m
Manual Control Cable 3G x 0,64mm	0,2m

RCU Wireless Remote

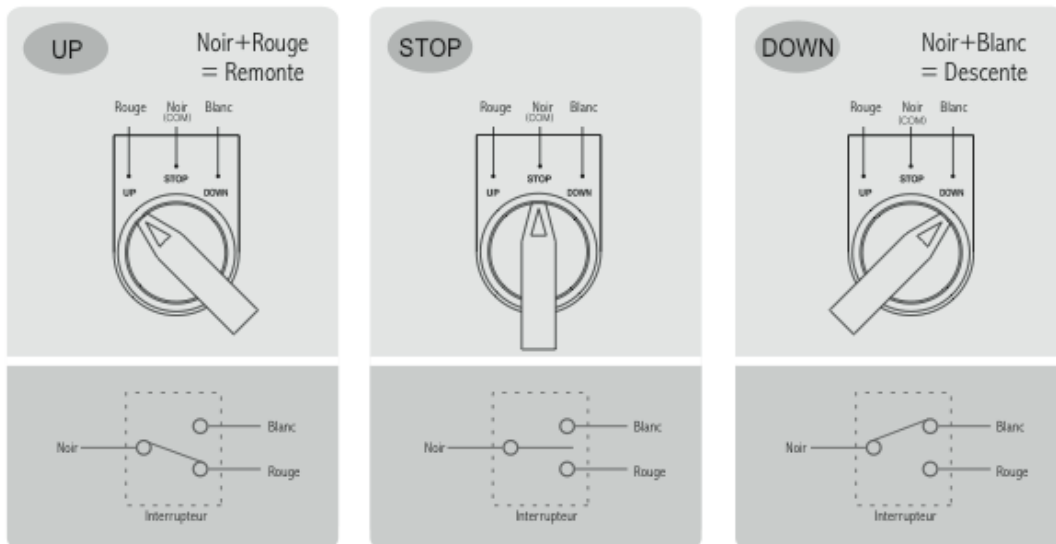
- ① LIGHT ON Allume le luminaire.
- ② CLEAR Efface les entrées.
- ③ LIGHT OFF Eteint le luminaire.
- ④ UP Monte le luminaire.
- ⑤ DOWN Descend le luminaire.
- ⑥ 4 STOP Paramètre la longueur de course.
- ⑦ 5 SET Configuration personnalisée.
(Accès réservé aux revendeurs agréés)
- ⑧ 7 GROUP Accède aux fonctions Groupes.
- ⑨ 8 CH.PREF Sélectionne et modifie le code Appariel et le n. de série.
- ⑩ 9 CHECK Consulte le numéro de série de l'élevateur.
- ⑪ MODE S'utilise en combinaison avec les boutons:
④ 4 ⑤ 5 ⑥ 6 ⑦ 7 ⑧ 8 ⑨ 9
- ⑫ Marche/arrêt de la télécommande.



Wired Control Panel



Wall Control



Please operate the winch with the minimum required load.

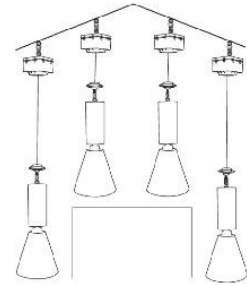
Do not lift the winches by the power or manual control cables.

Do not apply an electrical load to the manual control cables.

Programmed Stop Height

Procedure of programming

1. Enter the device code
2. Press the “DOWN” button
3. Press the “STOP” button to stop the movement at the desired maintenance height
4. Press the “STOP” button for 6 seconds



Warning



In the event of improper use or handling, permanent malfunction of the winch may occur and the manufacturer's warranty may be voided.

Product Specs
Heavy-Duty Type
 PSI-20, PSI-30, PDI-35, PDI-50, PFI-85

Mobile Plate



Standard Type

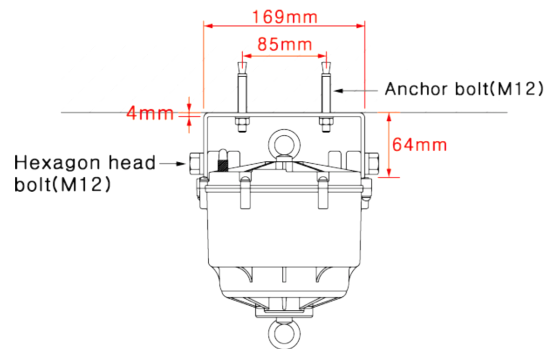


Nipple Type

Mounting accessories



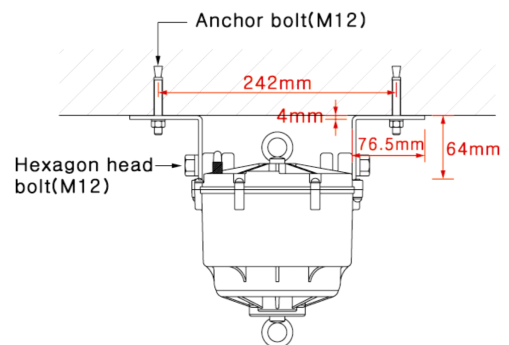
Mounting bracket



Size



Mounting Angle Brackets



Size

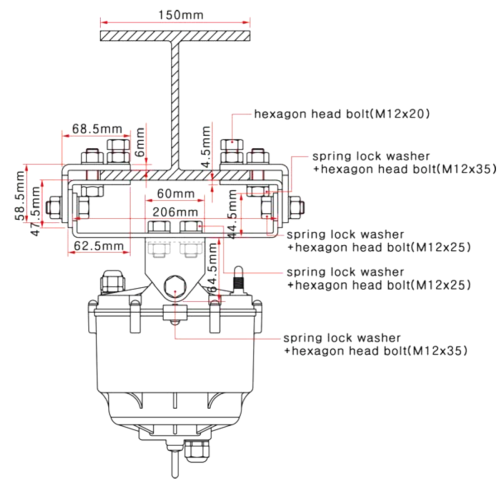
Product Specs

Heavy-Duty Type

PSI-20, PSI-30, PDI-35, PDI-50, PFI-85



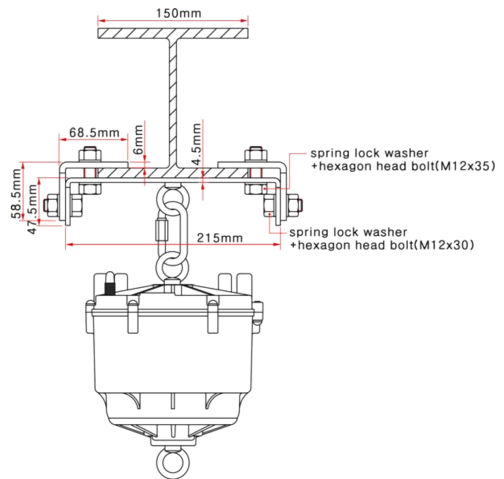
H-Beam Bracket



Size



H-Beam Bracket with ring



Size